

## INSTRUKCJA MONTAŻU NADPROŻY L19/9

### 1. Transport i składowanie

Belki nadprożowe L19/9 mogą być transportowane dowolnym środkiem transportowym. Belki należy układać warstwami, na przekładkach drewnianych o wymiarach co najmniej 40 x 50 mm., umieszczonych w odległości 0,25 m od końców belek, długością w kierunku jazdy. Przekładki kolejnych warstw belek powinny być ułożone jedna nad drugą w jednej linii. Liczba warstw na środkach transportu – nie więcej niż 5. Składowanie belek powinno się odbywać na wyrównanym i utwardzonym podłożu, na podkładkach drewnianych o wymiarach co najmniej 40 x 50 mm sytuowanych jak wyżej. Liczba warstw przy składowaniu nie więcej niż 6.

W czasie składowania i transportu belki należy układać w pozycji wbudowania.

### 2. Montaż nadproży

Nadproża z zastosowaniem belek nadprożowych L19/9 montuje się jednocześnie ze wznoszeniem murów.

Belki nadprożowe układa się na wyrównanych i wypoziomowanych powierzchniach muru, na warstwie zaprawy cementowej. Układanie belek rozpoczyna się od belki zewnętrznej. W przypadku okien z węgarkami kolejne belki ustawia się na poziomie wyższym o 60 mm niż belka pierwsza. Belki nadprożowe bezpośrednio obciążone stropem należy, przed przystąpieniem do układania stropu, podstemplować tak, aby odległość od skrajnej podpory do punktu podparcia nie przekraczała 0,25 m. Stemplowania tego można nie wykonywać, gdy strop będzie układany na przyściennych podporach montażowych. Po ułożeniu i podstemplowaniu belek nadproże wypełnia się betonem klasy co najmniej C16/20 (B20).

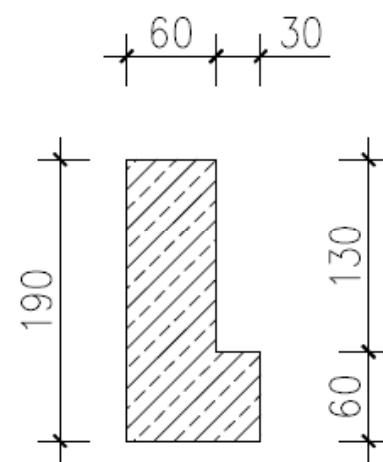
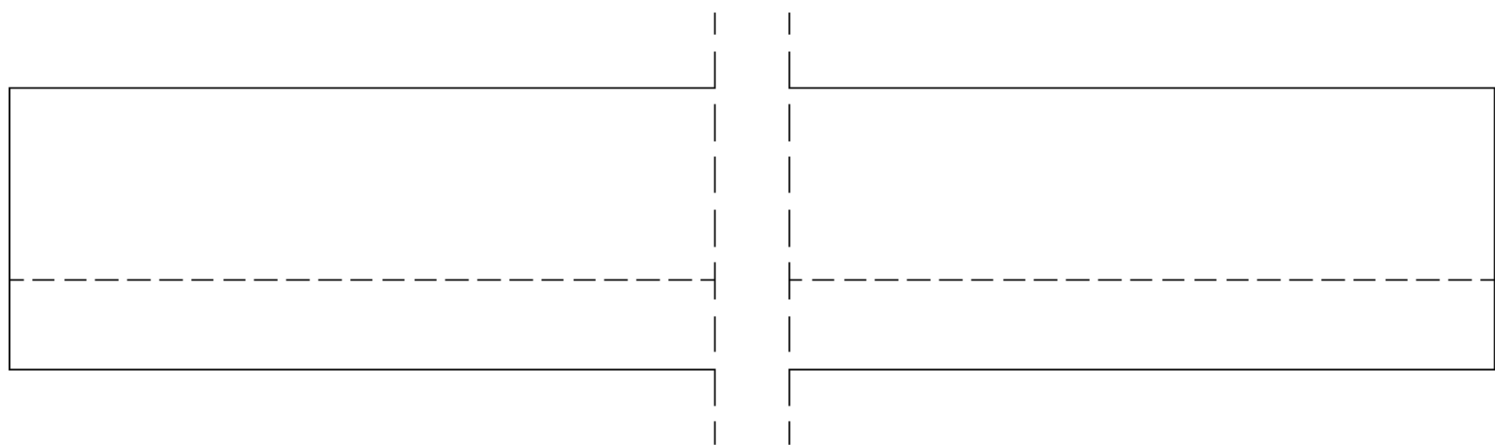
Oblicowanie zewnętrznej strony nadproża wraz z jego ociepleniem oraz wypełnieniem spoin między belkami zaprawą cementową wykonuje się po ułożeniu stropu i wykonaniu wieńca.

Stemplowanie nadproża można usunąć nie wcześniej niż po 7 dniach od jego betonowania.

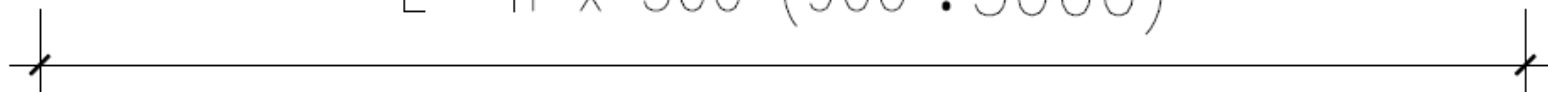
Powierzchnie podniebienne belek powinny zostać otynkowane zaprawą cementową o grubości nie mniejszej niż 15 mm.

Do wykonywania ścian podokiennych następnej kondygnacji można przystąpić nie wcześniej niż po 7 dniach od betonowania wieńca.

# Wymiary gabarytowe belek N19/9 skala 1:5

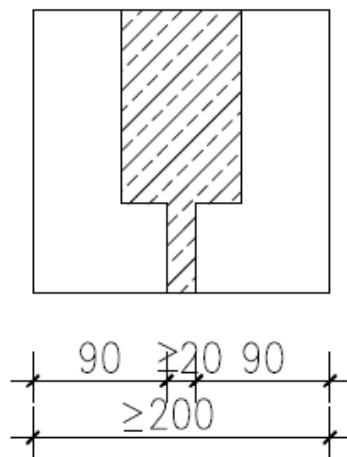
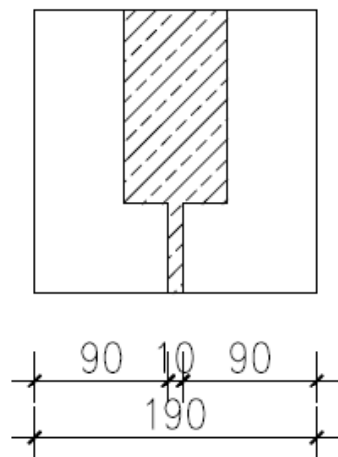


$$L = n \times 300 \quad (900 \div 3600)$$

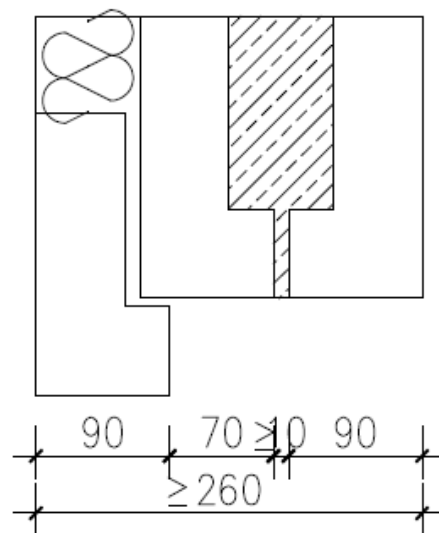
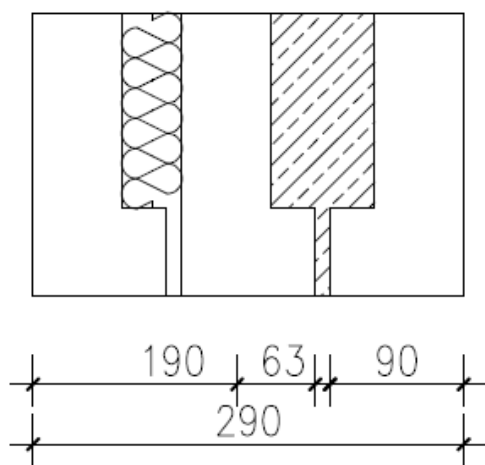


# Układ belek L19/9 w nadprożach (przykłady) skala 1:5

## Nadproża drzwiowe



## Nadproża okienne



## Oparcia belek

